

User manual

MANUEL D'UTILISATION
GEBRUIKSAANWIJZING
GEBRAUCHSANWEISUNG
MANUALE DI ISTRUZIONI
MANUAL DE INSTRUCCIONES
INSTRUKCJA OBSŁUGI
NÁVOD K OBSLUZE

Albatros II



Indice

Indice	1
Premessa	2
1 Il prodotto	3
2 Prima dell'uso	4
2.1 Uso previsto	4
2.2 Istruzioni generali di sicurezza	4
3 Utilizzo del sollevatore	6
3.1 Uso del sollevatore.....	6
3.2 Sistema di seduta.....	9
3.3 Batteria e ricarica	12
3.4 Emergenza.....	13
4 Installazione e regolazione	15
4.1 Consegna.....	15
4.2 Montaggio o smontaggio.....	15
4.3 Sostituzione della batteria	22
5 Manutenzione	23
5.1 Intervalli di manutenzione	23
5.2 Spedizione e magazzinaggio	24
5.3 Pulizia	24
5.4 Disinfezione	25
5.5 Controllo.....	25
5.6 Durata prevista.....	25
5.7 Utilizzi successivi	26
5.8 Fine vita	26
6 Soluzione dei problemi di funzionamento	27
7 Specifiche tecniche	28

Premessa

Congratulazioni! Ora possiede un sollevatore Vermeiren!

Questo prodotto è realizzato da personale qualificato e competente. Esso è progettato e prodotto secondo gli elevati standard di qualità garantiti da Vermeiren.

Grazie per la fiducia accordata ai prodotti Vermeiren. Questo manuale viene fornito come supporto per l'uso di questo sollevatore e delle sue opzioni operative. Leggerlo attentamente, in quanto aiuta a familiarizzarsi con il funzionamento, le prestazioni e le limitazioni del prodotto.

Per eventuali ulteriori domande successive alla lettura di questo manuale, rivolgersi al proprio rivenditore specializzato, che sarà lieto di fornire un supporto sull'argomento.

Nota importante

Per garantire la propria sicurezza e prolungare la durata del prodotto, trattarlo con cura e farlo controllare e/o sottoporlo a manutenzione con regolarità.

Questo manuale rispecchia gli sviluppi più recenti del prodotto. Vermeiren si riserva il diritto di introdurre modifiche di questo tipo di prodotto senza alcun obbligo di adattare o sostituire i prodotti analoghi consegnati in precedenza.

Le immagini vengono utilizzate per chiarire le istruzioni contenute nel manuale. I dettagli del prodotto raffigurato possono essere diversi da quelli del prodotto in uso.

Informazioni disponibili

Sul sito Web di Vermeiren, all'indirizzo <http://www.vermeiren.com/> è sempre disponibile la versione più recente delle informazioni indicate di seguito. Visitare con regolarità tale sito per verificare l'esistenza di eventuali aggiornamenti.

Le persone ipovedenti possono scaricare la versione elettronica di questo manuale e farlo leggere da un software applicativo di sintesi vocale.



Questo manuale utente
Per l'utente e il rivenditore specializzato



Manuale di assistenza
Per il rivenditore specializzato



Dichiarazione di conformità CE

1 Il prodotto



1. Pulsanti per le cinghie di fissaggio
2. Braccio
3. Appoggio torace
4. Colonna di scorrimento
5. Staffa di trasporto per il motore
6. Motore
7. Cintura per le gambe
8. Poggiagambe
9. Telaio
10. Pedana
11. Ruota
12. Ruota con freno
13. Pedale spaziatura telaio
14. Poggiapiedi con velcro di fissaggio
15. Perno di sicurezza
16. Raccordo di sicurezza
17. Impugnatura di spostamento
18. Comando manuale
19. Asta
20. Unità di comando
21. Arresto di emergenza
22. Batteria

2 Prima dell'uso

2.1 Uso previsto

Questo paragrafo fornisce una breve descrizione dell'uso previsto del sollevatore. Gli altri paragrafi aggiungono inoltre alle istruzioni ulteriori avvertenze di rilievo. Vermeiren desidera in tal modo portare all'attenzione dell'utente gli eventuali usi errati che possono presentarsi.

- **Indicazioni e controindicazioni:** Questo sollevatore deve essere azionato da un assistente per trasferire pazienti seduti, ad esempio, tra sedie a rotelle, letti di cura e bagni. Il sollevatore è stato progettato e prodotto come ausilio per il trasporto/trasferimento di persone anziane o che soffrono di paralisi, perdita o difetti degli arti, articolazioni rigide o danneggiate, problemi cardiovascolari, cachessia, Se utilizzato in modo appropriato, non sono note controindicazioni.
- Questa carrozzina è adatta per l'uso al coperto.
- Questo sollevatore è progettato e prodotto esclusivamente per il trasporto/trasferimento di una (1) persona con un peso massimo di 150 kg. Essa non è viceversa progettata per il trasporto di merci od oggetti, né per qualunque uso diverso da quello descritto in precedenza.
- Utilizzare esclusivamente accessori e ricambi approvati da Vermeiren.
- Leggere tutte le informazioni tecniche di dettaglio e le limitazioni del sollevatore, riportate nel capitolo 7.
- La garanzia del prodotto presuppone un uso e una manutenzione normali del medesimo, come descritti in questo manuale. I danni al prodotto dovuti a uso improprio o manutenzione carente causano la decadenza della garanzia.

2.2 Istruzioni generali di sicurezza

 **ATTENZIONE** Rischio di lesioni e/o danni

Leggere e osservare le istruzioni contenute in questo manuale. In caso contrario, è possibile ferirsi o danneggiare il sollevatore.

Durante l'uso, tenere presenti le seguenti avvertenze generali:

- L'uso ed il funzionamento del sollevatore è pensato solo per le persone autorizzate che sono state istruite sull'uso del dispositivo stesso.
- Non superare il carico massimo previsto per il sollevatore. In caso contrario, la centralina di controllo si spegnerà.
- In caso di peso diverso dell'utente per il sollevatore e il sistema di seduta, rispettare sempre il peso dell'utente più basso.
- Durante l'operazione di sollevamento è necessaria la presenza di un addetto.
- Tenere presente che alcune parti del sollevatore possono diventare molto calde o fredde a causa della temperatura ambiente, della radiazione solare o dei dispositivi di riscaldamento. Fare attenzione quando si toccano.
- Il sollevatore è stato sottoposto a prove di compatibilità elettromagnetica ed è conforme alla relativa norma. Le fonti di campi elettromagnetici, come quelli di telefoni cellulari, generatori di corrente o fonti energetiche di grande potenza, possono tuttavia influire sulle prestazioni del sollevatore. L'elettronica del sollevatore può d'altro canto influire su altri apparati elettronici.
- Utilizzare il sollevatore solo su superfici piane dove tutte le rotelle toccano il suolo e dove c'è un contatto sufficiente per far funzionare il sollevatore in sicurezza. Non superare ostacoli con il sollevatore durante il trasferimento del paziente.
- Non utilizzare il sollevatore in ambienti umidi o bagnati.
- Consultare il produttore prima di modificare o sostituire i punti di assicurazione della stessa, oppure componenti o parti della sua struttura o del suo telaio.



- Prestare attenzione al fuoco, soprattutto alle sigarette accese, perché i sistemi di seduta sono infiammabili.

Nel caso in cui si sia verificato un grave incidente con il vostro prodotto, informate Vermeiren o il vostro rivenditore specializzato e l'autorità competente del vostro paese.



3 Utilizzo del sollevatore

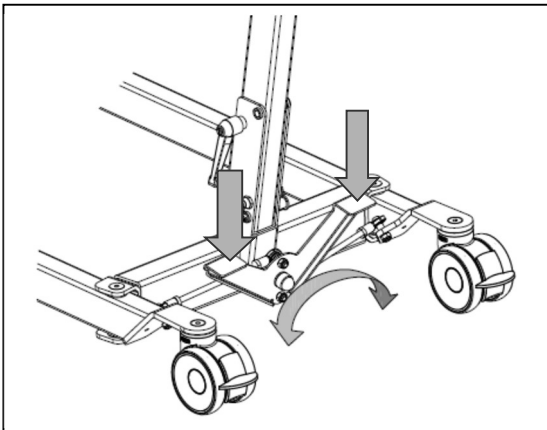
3.1 Uso del sollevatore

 **AVVERTENZA** Rischio di lesioni e/o danni

- Verificare che durante l'uso del sollevatore ci sia sufficiente spazio ai lati e al di sopra dello stesso, poiché in caso contrario si potrebbero verificare danni o lesioni delle funzioni d'impostazione durante il movimento.
- Per evitare lesioni, tenere sempre sotto controllo il braccio del sollevatore.
- Si devono utilizzare solo sistemi di seduta pensati ed approvati per il sollevatore (vedere istruzioni per l'uso dei relativi sistemi di seduta). L'uso di altri sistemi di seduta è a proprio rischio e pericolo.
- Per spostare il sollevatore, utilizzare solo le impugnature per la spinta e nessun altro componente.

Osservare i dati tecnici secondo cui è possibile utilizzare il sollevatore. Il sollevatore deve essere utilizzato solo da persone autorizzate che hanno ricevuto una formazione sull'uso dello stesso.

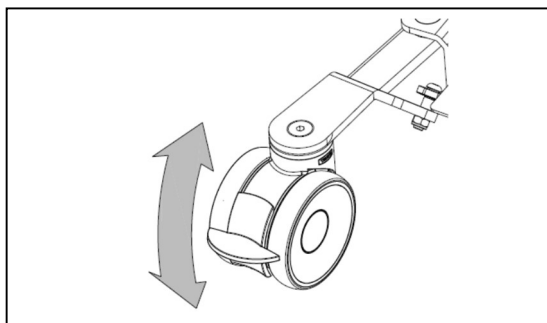
3.1.1 Spaziatura telaio



Per poter utilizzare una sedia a rotelle o altri dispositivi simili con il sollevatore, ma anche per aumentare la sicurezza d'uso del sollevatore, è possibile aumentare la distanza tra le gambe del telaio.

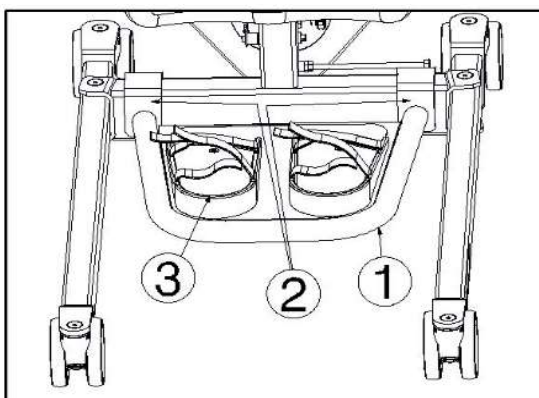
Posizionarsi dietro il sollevatore assemblato, afferrare le impugnature per la spinta del sollevatore (a destra e a sinistra della centralina). Premere leggermente con un piede la leva sul telaio inferiore (a destra o a sinistra) verso il basso per aumentare o ridurre la distanza delle gambe del telaio.

3.1.2 Freno di stazionamento



Fissare le due ruote sull'estremità posteriore del telaio premendo leggermente con la punta del piede il pedale del freno della ruota verso il basso finché non si blocca. Per sbloccare il freno, premere leggermente con la punta del piede ancora sul pedale del freno verso l'alto finché le ruote non si sbloccano.

3.1.3 Pedana



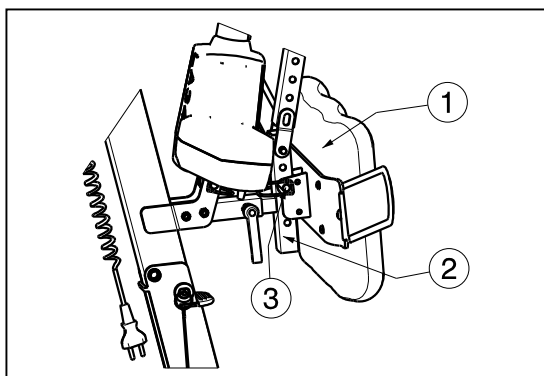
La pedana ① può essere montata o rimossa tramite i ganci ② presenti nel telaio del sollevatore. Se necessario, per una maggiore stabilità dei piedi è possibile utilizzare lo speciale poggipiedi ③ con strisce in velcro.

3.1.4 Poggiagambe


AVVERTENZA

Rischio di lesioni

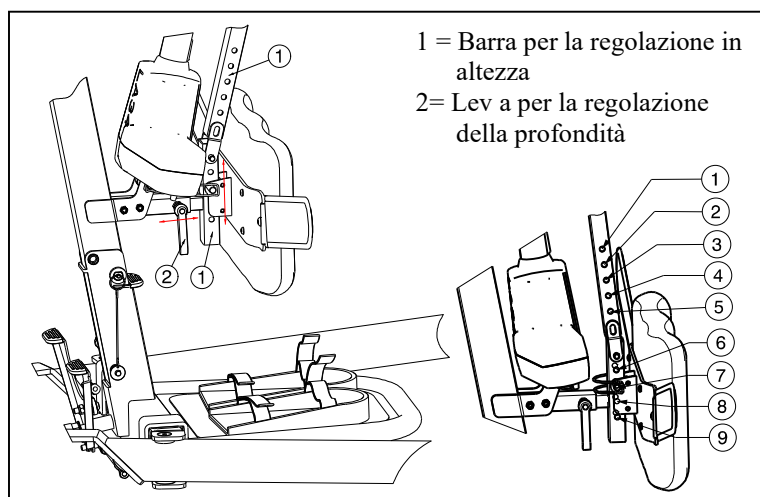
- Non lasciar cadere il poggiagambe sul paziente durante la regolazione.



Il poggiagambe ① può essere montato sulla barra dell'argano paziente ② con il perno di sicurezza ③.

Lo scopo del poggiagambe è quello di mantenere le gambe del paziente nella posizione corretta e di supportare le gambe quando il paziente quando si solleva in piedi.

È possibile regolare la profondità del poggiagambe e impostarlo su 9 altezze diverse.



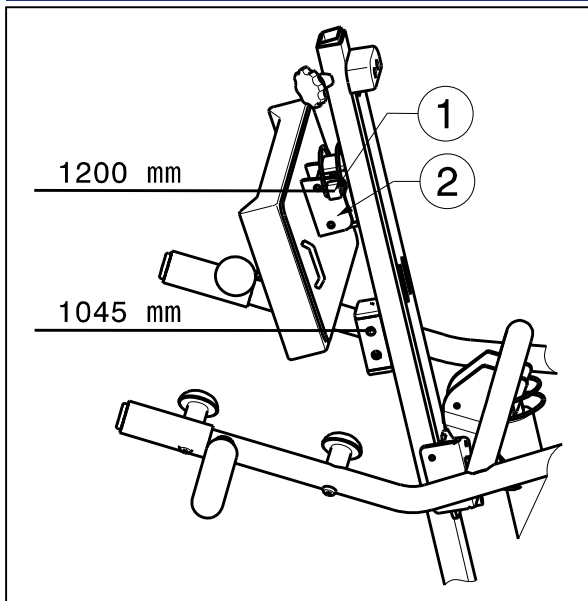
Altezza dalla pedana alla parte superiore del poggiagambe	Posizione
690 mm	Foro 1
665 mm	Foro 2
640 mm	Foro 3
Non utilizzare	Foro 4
Non utilizzare	Foro 5
495 mm	Foro 6
470 mm	Foro 7
445 mm	Foro 8
420 mm	Foro 9

3.1.5 Appoggio per il torace



Per stabilizzare e sostenere il torace, il sollevatore è dotato di un supporto imbottito per il torace e delle relative cinture in velcro per la stabilizzazione.

IT



L'appoggio per il torace può essere regolato in 2 diverse posizioni: 1045 mm e 1200 mm. Le misure vengono calcolate a partire dalla pedana fino al bordo superiore dell'appoggio per il torace.

1. Rimuovere il perno di sicurezza ①.
2. Regolare l'appoggio per il torace nella posizione desiderata. La posizione rispetto al supporto di aggancio ② deve essere come mostrato nell'immagine.
3. Fissare saldamente il perno di sicurezza ①.

3.1.6 Sollevare e abbassare la traversa

Con il comando manuale è possibile regolare la traversa in qualsiasi posizione.

- ① = Sollevare traversa
 ② = Abbassare traversa

Durante l'uso della funzione di sollevamento fino all'estremità del motore del sollevatore, l'interruttore di limite è attivato dall'elettronica (funzione di sicurezza). Utilizzare la funzione di sollevamento solo al centro dell'intervallo di regolazione.



3.1.7 Spostamento del sollevammati

AVVERTENZA Rischio di lesioni

- Prestare attenzione durante il passaggio in spazi ristretti (ad esempio, porte).
 1. Posizionarsi dietro il sollevatore e afferrare le impugnature (a destra e a sinistra, accanto alla centralina) con entrambe le mani.
 2. Accertarsi che entrambi i freni delle ruote posteriori siano sbloccati.
 3. Spostare lentamente il sollevatore nella posizione desiderata.

A sollevatore scarico, consigliamo di spostarlo indietro affinché sia possibile superare più facilmente gli ostacoli (ad es. telai di porte, angoli di stanze o arredamenti).

3.1.8 Girare il sollevatore intorno al suo asse

AVVERTENZA Rischio di lesioni

- Prestare attenzione durante il passaggio in spazi ristretti (ad esempio, porte).
- Per spostare il sollevatore, utilizzare solo le impugnature per la spinta e nessun altro componente.
 1. Aprire le gambe del sollevatore per garantire una maggiore stabilità.
 2. Attivare i freni.
 3. Posizionare il paziente nel sollevatore con l'imbragatura appropriata. (consultare il manuale dell'imbragatura per le istruzioni sul posizionamento del paziente nel sollevatore).

4. Sollevare il paziente da terra, da una sedia, da un letto,
5. Allentare entrambi i freni delle ruote posteriori.
6. Posizionarsi dietro il sollevatore e afferrare con entrambe le mani le impugnature (a sinistra e a destra, accanto alla centralina di controllo).
7. Ora girate con cautela e lentamente il sollevatore per pazienti nello stesso punto. Fare attenzione a non toccare alcun oggetto con le gambe del sollevatore.
8. Una volta girato in posizione corretta, è possibile sollevare il paziente.

3.2 Sistema di seduta

**AVVERTENZA**

Rischio di lesioni

- Utilizzare solo le imbracature appropriate per i pazienti.
- Non utilizzare imbracature danneggiate.
- Leggere prima il manuale completo delle imbracature.
- Utilizzare solo imbracature compatibili approvate da Vermeiren

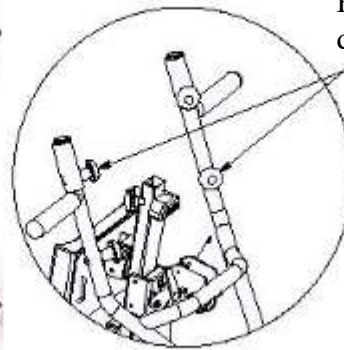
3.2.1 Punti di fissaggio sul sollevatore



- A. Attacchi cintura toracica
- B. Cintura di fissaggio in vita
- C. Supporto toracico
- D. Supporto per le gambe
- E. Supporto per i piedi

3.2.2 Istruzioni per il sollevamento del paziente

Fase I – Preparazione. In questa fase, il paziente deve collocarsi sulla pedana e appoggiare i piedi sullo speciale poggiapiedi con il fissaggio in velcro. Stabilizzare i piedi e la parte inferiore delle gambe utilizzando le cinture in velcro disponibili su poggiapiedi e poggiagambe. Accertarsi che i piedi e le gambe siano saldamente a contatto con l'imbottitura degli appositi supporti di appoggio. Agganciare la cintura per il torace con quattro cinghie al sollevatore.



Pulsanti per l'aggancio della cintura per il torace.

Fase II - Sollevamento. Azionare il telecomando per sollevare il paziente. Durante la fase di sollevamento, il paziente deve impugnare le apposite maniglie.



Fase III – Stabilizzazione. L'ultimo passaggio al termine del sollevamento in posizione verticale consiste nella stabilizzazione mediante le cinture per il torace. Le cinture per il torace sono montate su entrambi i lati dell'appoggio per il torace. Al termine è possibile rimuovere il corpetto. Per una stabilizzazione completa, utilizzare la cintura attorno alla vita che consente di stabilizzare il bacino e il tronco. In questo modo, il paziente viene completamente protetto in quattro punti: piedi, ginocchia, bacino e torace.

Pulsanti per l'aggancio della cintura alla vita.



IT

Verificare il corretto posizionamento del paziente.



3.3 Batteria e ricarica

3.3.1 Batteria

IT



La batteria si trova sopra la centralina ed è sostituibile grazie a un sistema di morsetti integrato.

Tensione primaria	24 VDC
Temperatura ambiente	+5°C fino a +40°C
Temperatura ambientale per la conservazione	da -10° C a +40° C
Umidità relativa per la conservazione	max. 80% (senza condensazione)
Dichiarazione di conformità	verificato ai sensi della direttiva IEC 60601-1

3.3.2 Centralina+ caricabatterie incluso



La centralina è comprensiva di un arresto di emergenza e di un caricabatterie interno.

Tensione primaria	100 - 240 VAC / 50/60 Hz
Tensione secondaria (tensione di carica)	24 VDC, max. 250 VA
Corrente secondaria (corrente di carica)	max. 10 A
Dispositivi di protezione	protetto da errori di polarità, sovratensione e surriscaldamento
Temperatura ambiente	+5°C fino a +40°C
Temperatura ambientale per la conservazione	da -10° C a +40° C
Umidità relativa per la conservazione	max. 80% (senza condensazione)
Dichiarazione di conformità	verificato ai sensi della direttiva IEC 60601-1

I dati tecnici sono soggetti a modifiche.

3.3.3 Caricabatterie esterno (FACOLTATIVO)



Il caricabatterie esterno deve essere installato su una parete. Il caricabatteria esterno consente di caricare una batteria di ricambio (facoltativa) e di continuare pertanto a utilizzare il sollevatore senza interruzioni dovute alla necessità di ricaricare le batterie.

Tensione primaria	100 - 240 VAC / 50/60 Hz
Corrente di carica	max. 650 mA
Temperatura ambiente	+5°C fino a +40°C
Temperatura ambientale per la conservazione	da -10° C a +40° C
Umidità relativa per la conservazione	max. 80% (senza condensazione)

3.3.4 Carica della batteria

Utilizzare solo la centralina del dispositivo Albatros II con il caricabatterie incluso oppure il caricabatterie esterno da installare sulla parete.

È consigliabile ricaricare regolarmente le batterie, per garantire la continuità di utilizzo del sollevatore ed estendere la vita utile delle batterie. La centralina indicherà con un segnale acustico quando il livello di carica delle batteria è bassa.

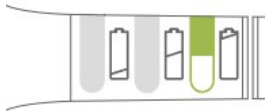
Primo utilizzo

Inserire il connettore del cavo di alimentazione nell'apposito connettore della centralina. La spina del cavo di alimentazione deve essere inserita nella presa di corrente. Il tempo di ricarica è di circa 24 ore.

Ricarica

⚠ AVVERTENZA: rischio di lesioni. Non utilizzare il sollevatore quando il cavo di alimentazione è collegato alla presa di corrente.

Quando la batteria si sta scaricando, metà del LED verde lampeggia e si sente un singolo segnale acustico quando si attiva il paranco. Se il LED lampeggia e si sente un segnale acustico continuo, la batteria ha ancora solo due cicli.



Quando le batterie si stanno ricaricando, metà del LED si illumina di verde. La batteria è completamente carica quando il LED è completamente verde.

Al termine della carica è sempre consigliabile rimuovere prima la spina di alimentazione dalla presa di corrente e successivamente il connettore dalla centralina.

Non utilizzare il sollevatore durante la carica!

Se le batterie non vengono utilizzate per un lungo periodo di tempo, si scaricano lentamente (completamente) e non possono più essere ricaricate con il caricabatterie in dotazione. È pertanto consigliabile ricaricare le batterie almeno una volta al mese, anche se non vengono utilizzate.

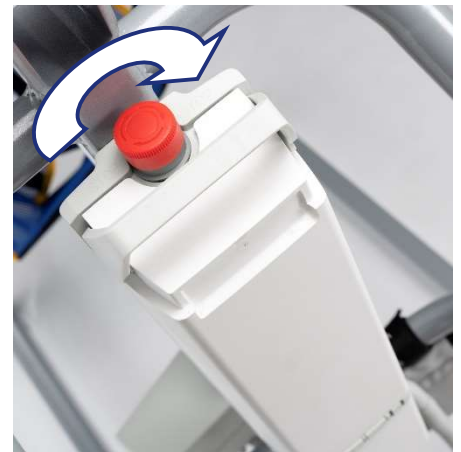
3.4 Emergenza

In casi di emergenza, è necessario utilizzare l'arresto di emergenza e la funzionalità di abbassamento di emergenza.

3.4.1 Arresto di emergenza

In caso di emergenza e durante il montaggio e lo smontaggio, è possibile attivare l'arresto di emergenza premendo il pulsante rosso a destra presente sulla centralina.

L'arresto di emergenza viene disattivato ruotando il pulsante rosso nella direzione delle frecce.



3.4.2 Abbassamento di emergenza manuale

IT

⚠ AVVERTENZA: rischio di lesioni. L'abbassamento di emergenza manuale deve essere adeguato al peso del paziente.



In caso di assenza di alimentazione o di batterie scariche, l'abbassamento di emergenza può essere effettuato premendo il pulsante rosso ① posto all'estremità inferiore del motore. L'abbassamento di emergenza predefinito è impostato per un paziente del peso di 50 Kg.

Calibrazione standard: 2500N, 15 mm/s per abbassare il paziente.

Si noti che l'abbassamento di emergenza manuale è possibile solo se il paziente è seduto sul sollevatore.

4 Installazione e regolazione

Il sollevatore viene consegnato completamente assemblato dal rivenditore specializzato.

Le istruzioni contenute nel presente capitolo sono destinate al rivenditore.

Per individuare il centro assistenza o il rivenditore specializzato più vicino, contattare il centro Vermeiren.

⚠ AVVERTENZA: Pericolo di limiti non sicuri – Utilizzare solo i limiti descritti nel presente manuale.

4.1 Consegna

L'organo paziente Albatros II Vermeiren può essere consegnato con:

- telaio comprensivo di 4 ruote (di cui due con freni)
- asta con impugnatura per la spinta
- traversa con attacco per l'imbracatura
- scatola di controllo (+ caricabatterie incluso)
- batteria
- controllo manuale
- motore
- manuale di istruzioni
- pedana + poggipiedi con fissaggio in velcro
- poggigambe
- appoggio per il torace

Prima dell'uso, controllare che tutti i componenti siano inclusi e che non siano stati danneggiati, ad esempio durante il trasporto.

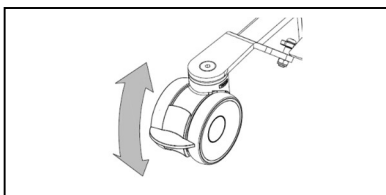
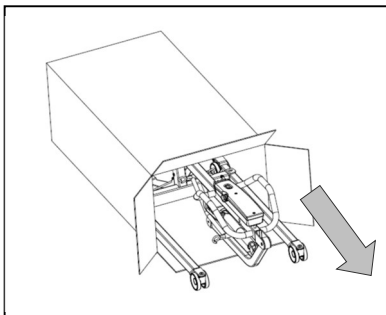
Si noti che nei vari paesi europei la dotazione di base potrebbe essere diversa. Per ulteriori informazioni, rivolgersi al rivenditore nel proprio paese.

4.2 Montaggio o smontaggio

4.2.1 Disimballaggio

⚠ AVVERTENZA: rischio di lesioni. Dopo il disimballaggio e prima del montaggio, verificare sempre che l'arresto di emergenza (il pulsante rosso sulla centralina) sia premuto.

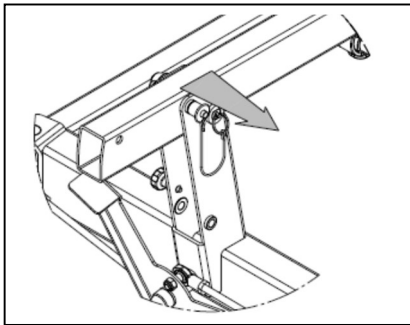
L'imballaggio del sollevatore è stato scelto per garantire una sicurezza ottimale durante il trasporto.



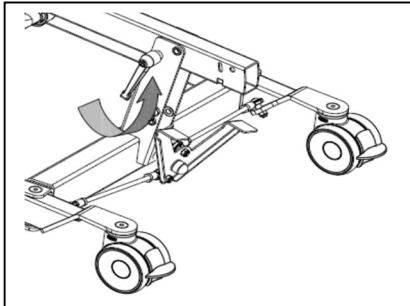
1. Estrarre il sollevatore dal cartone e verificare che la spedizione sia completa e i singoli componenti non presentino difetti visibili. In caso di danni, rivolgersi al proprio rivenditore.
2. Prima dell'installazione assicurare il sollevatore da movimenti involontari azionando tutti i freni. Premere leggermente con la punta del piede la piastra frenante verso il basso fino a bloccarla. Per sbloccare il freno, premere leggermente con la punta del piede ancora sulla piastra frenante verso l'alto finché la ruota non si sblocca.

4.2.2 Montaggio

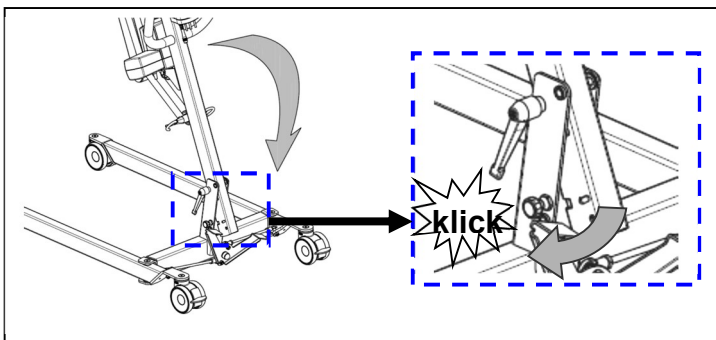
IT **⚠ AVVERTENZA:** rischio di intrappolamento. Verificare che durante il montaggio nessuna parte del corpo o nessun cavo venga incastrato o schiacciato.



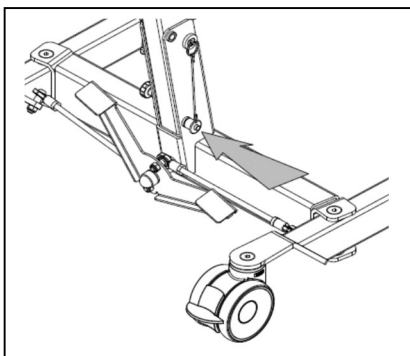
1. Rimuovere il perno di sicurezza (perno di bloccaggio) sull'estremità inferiore dell'asta, premendo leggermente il pulsante sulla testa del perno. Ora è possibile estrarre facilmente il perno di sicurezza.



2. Allentare leggermente la sicura del trasporto (vite ad alette) per sollevare l'asta.

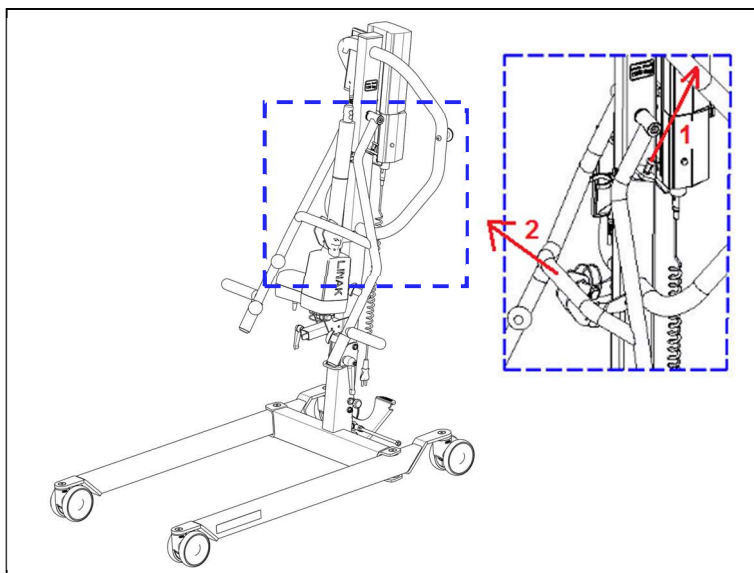


- 2.a** È possibile percepire il 'clic' della sicura di bloccaggio (vite di tensionamento) quando l'asta raggiunge la posizione finale.

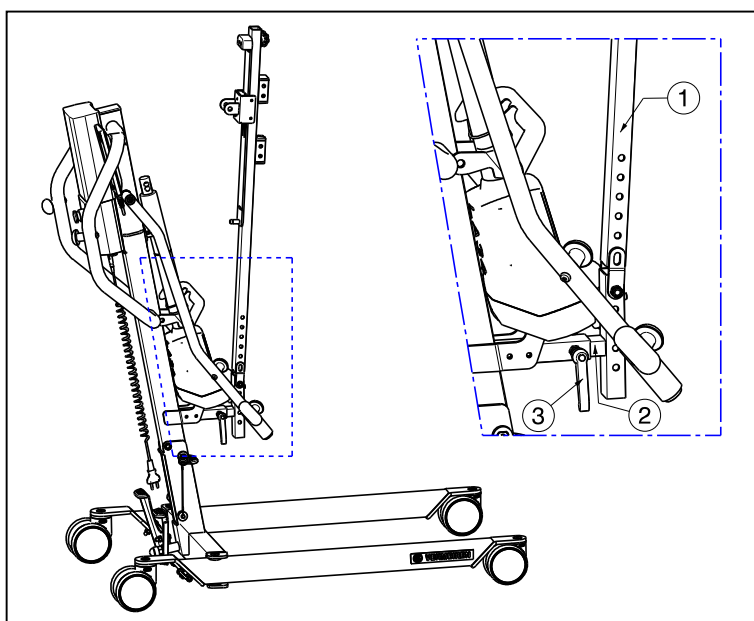


3. **⚠ AVVERTENZA:** Rischio di lesioni – Accertarsi che il perno di sicurezza sia inserito correttamente.

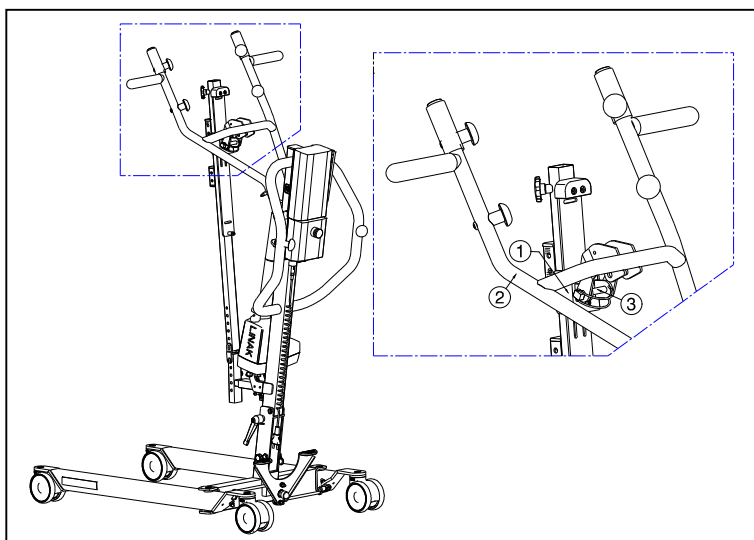
Fissare l'asta inserendo il perno di sicurezza all'estremità dell'asta con il pulsante premuto, in modo che la stessa sporga visibilmente sull'altra estremità. Rilasciare il pulsante del perno di sicurezza e verificare se l'asta può ancora essere estratta.



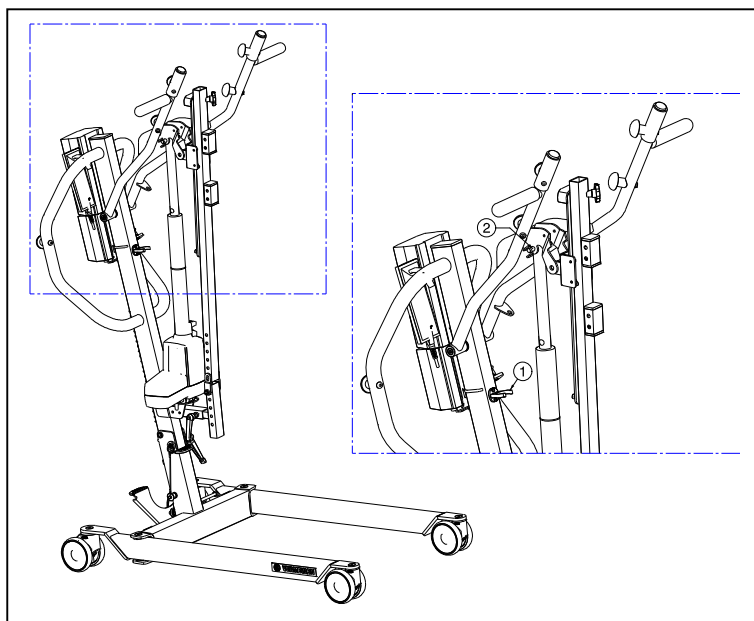
4. Rimuovere il braccio dall'estremità dell'asta ②. A tale scopo, è necessario tirare la leva ①.



5. Montare la colonna del sollevatore ① con l'aggancio per il poggiapiedi ② nel telaio tubolare dell'argano per il paziente. Serrare l'impugnatura ③.

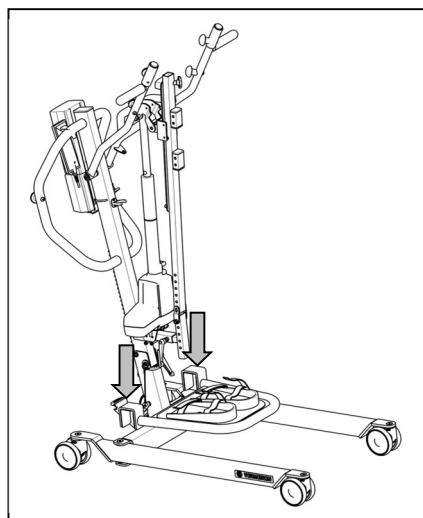


6. Fissare la colonna di scorrimento e la relativa staffa ① alla traversa ② con il perno di bloccaggio ③.

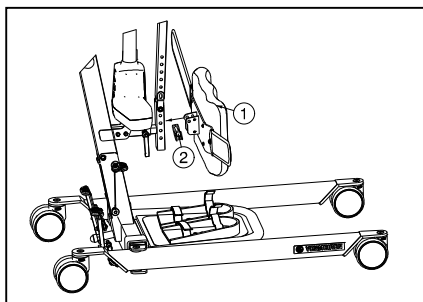


7. Rimuovere delicatamente il motore di azionamento tirando verso l'esterno il morsetto nero ①.

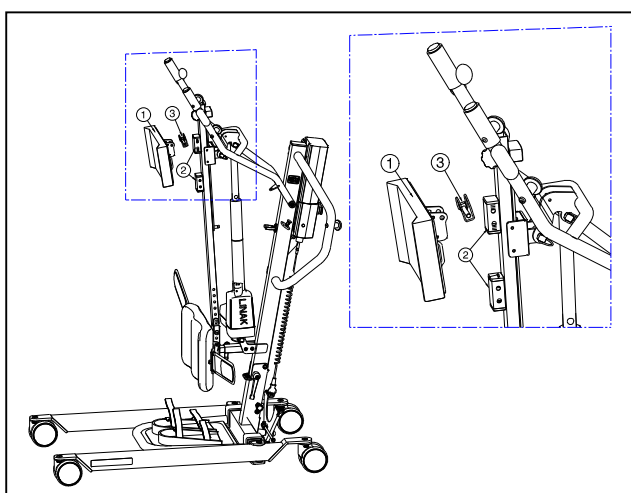
8. Fissare il motore di azionamento alla traversa tramite il perno di bloccaggio ②. Verificare che il motore di azionamento sia accuratamente posizionato accanto alla traversa.



9. Fissare la pedana al telaio dell'organo paziente tramite i ganci.



10. Fissare il poggiamambe tramite ① il perno di bloccaggio ②. Posizionare il poggiamambe ① alla profondità e all'altezza desiderate.

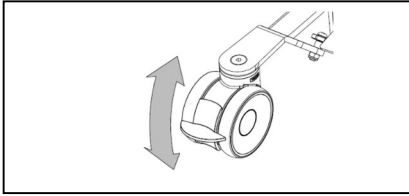


11. Montare l'appoggio per il torace ① alla colonna del sollevatore ② con il perno di bloccaggio ③ a un'altezza confortevole per i pazienti.

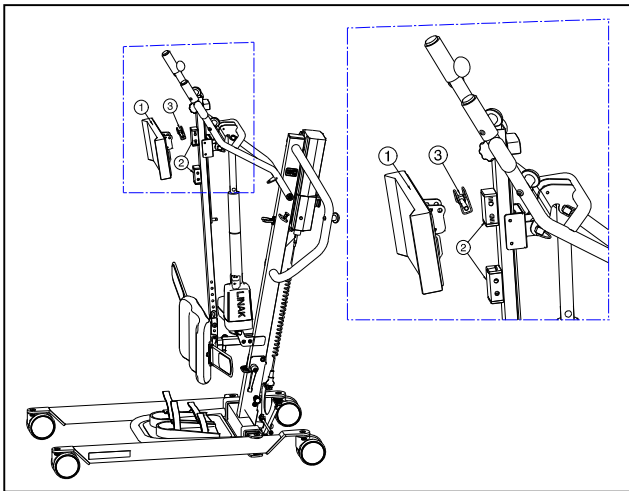
4.2.3 Smontaggio

⚠ AVVERTENZA: rischio di intrappolamento. Verificare che durante lo smontaggio nessuna parte del corpo o nessun cavo venga incastrato o schiacciato.

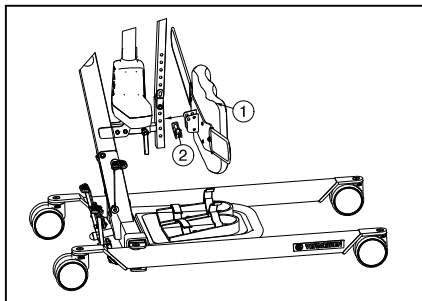
⚠ AVVERTENZA: rischio di lesioni. Verificare che l'arresto di emergenza (pulsante rosso sulla centralina) sia attivato, per evitare spostamenti involontari.

IT

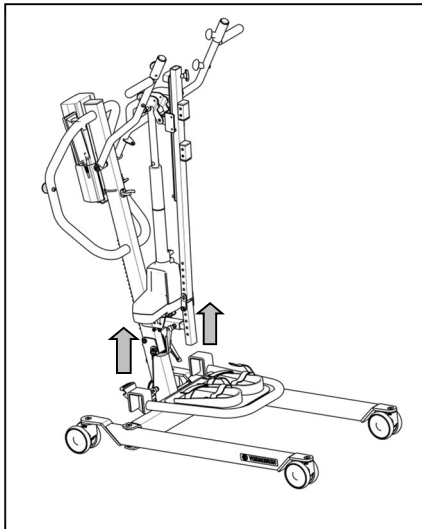
1. Fissare le due ruote sull'estremità posteriore del telaio premendo leggermente con la punta del piede il pedale del freno della ruota verso il basso finché non si blocca. Per sbloccare il freno, premere leggermente con la punta del piede ancora sul pedale del freno verso l'alto finché le ruote non si sbloccano.



2. Rimuovere l'appoggio per il torace ① dalla colonna di sollevamento ② tramite il perno di bloccaggio ③.

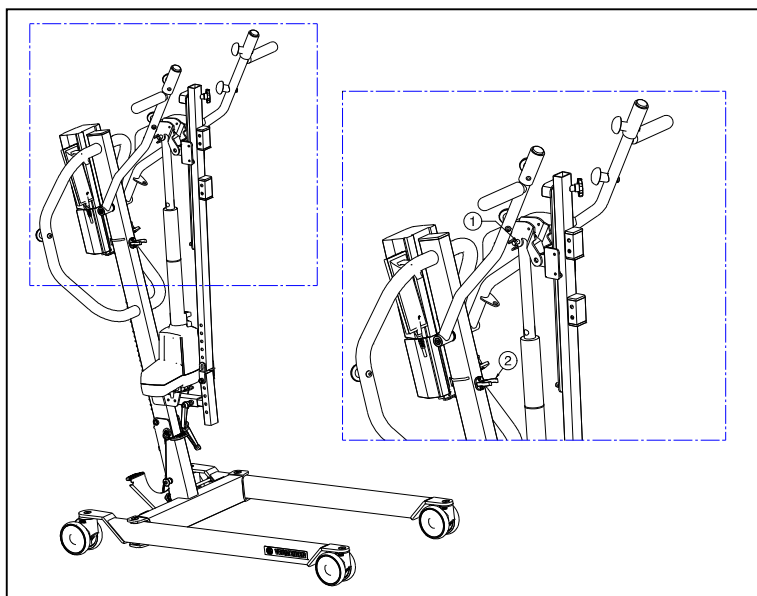


3. Rimuovere il poggiatesta tramite ① il perno di bloccaggio ②.



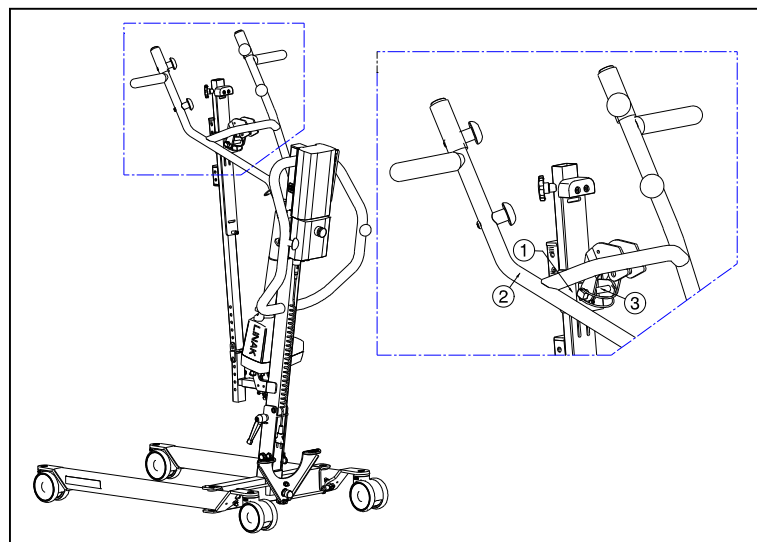
4. Rimuovere la pedana dal sollevatore.

IT

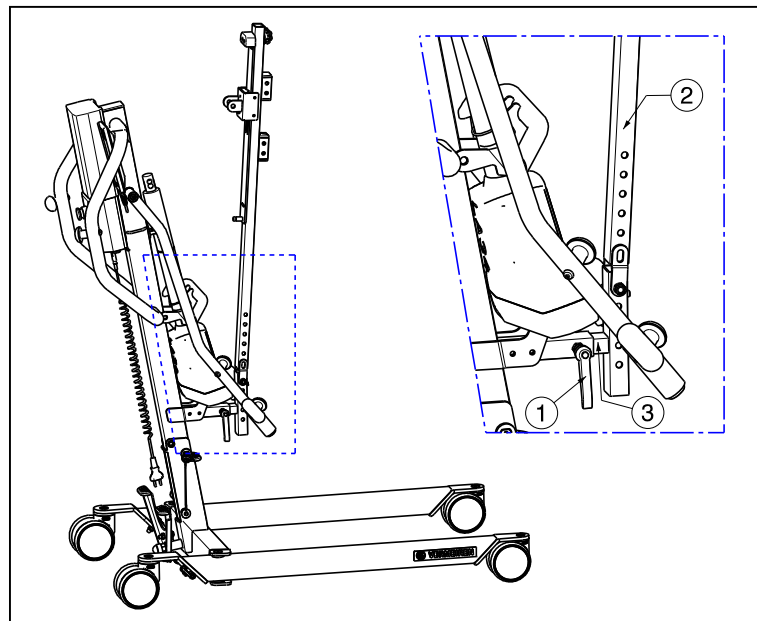


5. Smontare il motore di azionamento dalla traversa rimuovendo il perno di bloccaggio ①.

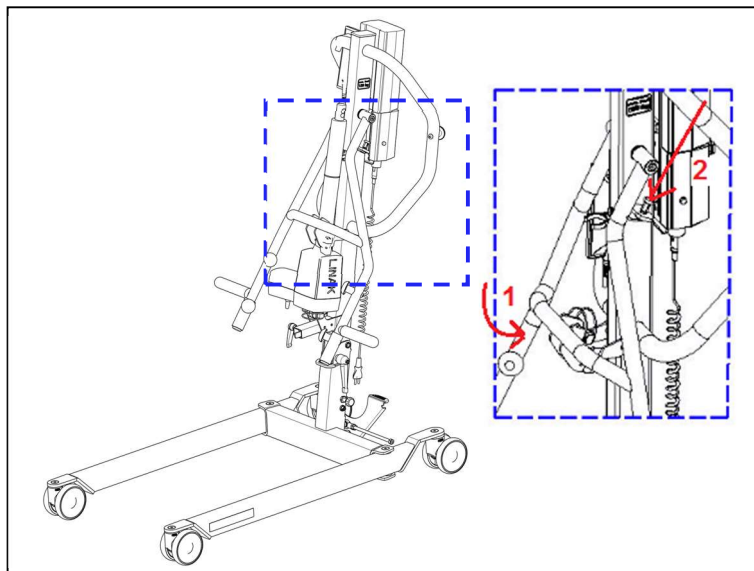
6. Spostare il motore di azionamento nella posizione più bassa e collocarlo nel morsetto posteriore ②.



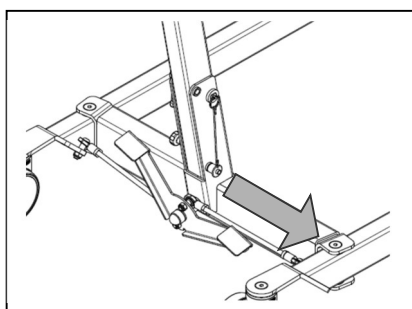
7. Rimuovere l'asta di scorrimento e la relativa staffa ① dalla traversa ② con il perno di bloccaggio ③.



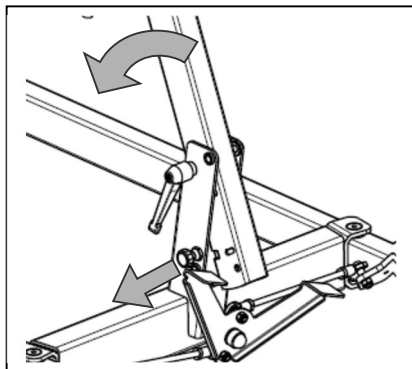
8. Allentare la leva ①. Rimuovere la colonna di scorrimento ② e l'aggancio del poggiatesta ③ dal profilato tubolare del telaio.



9. Spostare la traversa nella posizione più bassa ①. Assicurare la punta all'estremità superiore dell'asta nel foro della traversa ②.



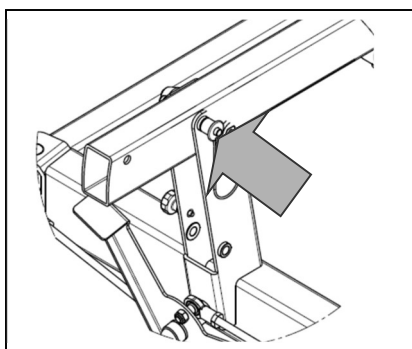
10. Rimuovere il perno di sicurezza (perno di bloccaggio) sull'estremità inferiore dell'asta, premendo leggermente il pulsante sulla testa del perno. Ora è possibile estrarre facilmente il perno di sicurezza.



11. **⚠ AVVERTENZA: Rischio di lesioni – Sbloccando l'asta, questa può ribaltarsi repentinamente a causa del proprio peso.**

Tirare la sicura di bloccaggio (vite di tensionamento) finché l'asta non è sbloccata e può essere ribaltata. Ora è possibile ribaltare in avanti l'asta.

Inclinare l'asta in avanti il più possibile.



12. **⚠ AVVERTENZA: Rischio di lesioni – Accertarsi che il perno di sicurezza sia inserito correttamente.**

Fissare l'asta inserendo il perno di sicurezza all'estremità dell'asta con il pulsante premuto, in modo che la stessa sporga visibilmente sull'altra estremità. Rilasciare il pulsante del perno di sicurezza e verificare se l'asta possa essere ancora estratta.

4.3 Sostituzione della batteria

- La casa produttrice declina qualsiasi responsabilità per danni derivanti dall'uso di batterie non appropriate.
- Non utilizzare la batteria a temperature inferiori a +5° C o superiori a +50° C, la temperatura ottimale è +20° C.
- In caso di apertura della batteria, la casa costruttrice declina ogni responsabilità e la garanzia decade.



La batteria del sollevatore può essere sostituita tramite un sistema di morsetti integrato.

Per sostituire la batteria, tirare in corrispondenza del sistema di morsetti integrato. Si solleverà la piastra e sarà possibile rimuovere il coperchio della batteria (centralina).

5 Manutenzione

5.1 Intervalli di manutenzione

 **ATTENZIONE** Rischio di lesioni e danni

Riparazioni e sostituzioni devono essere eseguite esclusivamente da personale con un'opportuna formazione e utilizzando unicamente ricambi originali Vermeiren.

- i** L'ultima pagina di questo manuale contiene un modulo di registrazione che consente ai rivenditori specializzati di registrare ogni intervento di assistenza.

La frequenza dell'assistenza dipende dalla frequenza e dall'intensità dell'uso. Concordare con il proprio rivenditore un calendario comune per le attività di ispezione / manutenzione / riparazione. Per il manuale di manutenzione, fare riferimento al sito Web di Vermeiren all'indirizzo www.vermeiren.com.

Prima di ciascun utilizzo

Verificare i seguenti punti:

- Tutti i componenti: presenza, integrità e assenza di usura.
- Tutti i componenti: pulizia, vedere il § 5.3.
- Condizioni dei componenti del telaio: assenza di deformazioni, instabilità, punti deboli o raccordi allentati.
- Freni: nessun danno visibile e/o sporcizia.
- Scatola di comando, comando manuale, caricabatteria e relativi cavi: nessun danno, ad esempio fili sfilacciati, rotti o esposti. Controllare che la regolazione elettrica del braccio a sbalzo funzioni correttamente, utilizzando il comando manuale.
- Stato delle batterie: ricarica secondo necessità, vedere il § 3.3.

8 settimane circa

In funzione della frequenza d'uso, verificare quanto segue:

- Lubrificazione dei raccordi articolati della trasversa
- Stato delle ruote
- Sono visibili danni all'alloggiamento della centralina, batterie, caricabatterie (se disponibile) e del comando manuale?
- Stato del cavo idoneo all'uso
- Ricaricare la batteria

Ogni sei mesi o per ogni nuovo paziente

In funzione della frequenza d'uso, verificare quanto segue:

- Pulizia
- Stato generale
- Funzionamento delle ruote

Se le ruote oppongono eccessiva resistenza è necessario pulirle. Se questa operazione non consente di risolvere il problema, consultare il rivenditore specializzato.

Annualmente o con maggiore frequenza

Almeno una volta all'anno, o con maggiore frequenza, richiedere al proprio rivenditore specializzato un intervento di ispezione e manutenzione del sollevatore. La frequenza minima di manutenzione dipende dall'uso, e deve pertanto essere concordata con il proprio rivenditore specializzato.

5.2 Spedizione e magazzinaggio

- La spedizione e il magazzinaggio del sollevatore devono avvenire come indicato nelle specifiche tecniche riportate nel §7. Avere cura di immagazzinare il sollevatore in un luogo asciutto.
- Evitare che i cavi siano schiacciati o piegati.
- Scollegare il sollevatore ammalati dalla presa.
- Fornire copertura o imballaggio adeguato per proteggere il sollevatore da ruggine e oggetti estranei (ad esempio, acqua salata, aria salmastra, sabbia, polvere).
- Conservare insieme tutte le parti rimosse, o contrassegnarle se necessario, per evitare di confonderle con altri prodotti al momento del montaggio (Ad esempio, il caricabatterie).
- Assicurarsi che non vengano riposti oggetti sopra o contro il sollevatore per pazienti e i suoi componenti per evitare danni.

5.3 Pulizia

ATTENZIONE

Rischio di danni da umidità

- Non pulire il sollevatore con manichette o pulitrici ad alta pressione.
- Per rimuovere lo sporco più resistente, utilizzare un detergente delicato disponibile in commercio.
- Eliminare le macchie con una spugna o una spazzola morbida.
- Non utilizzare detergenti aggressivi, ad esempio solventi, né spazzole dure.

5.3.1 Componenti in plastica

Per pulire tutte le parti in plastica del sollevatore, utilizzare detergenti per plastica disponibili in commercio. Attenersi alle istruzioni che accompagnano il detergente e utilizzare solo spazzole o spugne morbide.

5.3.2 Rivestimento

Il sollevatore per pazienti è costituito da componenti in acciaio. La qualità elevata del trattamento superficiale garantisce una protezione ottimale contro la corrosione. Se il rivestimento esterno è danneggiato da rigature o in altri modi, far riparare la superficie dal rivenditore.

Durante la pulizia, utilizzare solo acqua tiepida e detergenti per uso domestico, con spazzole e panni morbidi. Non far entrare umidità all'interno dei tubi.

5.3.3 Alloggiamento elettronica

⚠ AVVERTENZA: Rischio di lesione – Prima di eseguire operazioni di manutenzione, attivare l'arresto di emergenza, in caso contrario potrebbero verificarsi movimenti involontari.

Per pulire la centralina, l'alloggiamento del motore ed il comando manuale utilizzare esclusivamente un panno umido imbevuto con un po' di detergente per uso domestico. Non utilizzare prodotti o utensili di pulizia abrasivi (spugnette metalliche, spazzole etc.) onde evitare di rigare la superficie dell'unità di comando compromettendo la protezione contro gli spruzzi.

Verificare regolarmente che i connettori non siano corrosi o danneggiati onde evitare che il funzionamento dell'elettronica ne risenta.

La casa costruttrice declina qualsiasi responsabilità per danni derivanti da carenze nella cura del prodotto.

5.4 Disinfezione

Tutte le parti del sollevatore possono essere trattate con un disinfettante commerciale. Seguire le istruzioni del disinfettante.

Le istruzioni per il lavaggio delle imbragature sono riportate nel manuale delle imbragature e sull'etichetta di ogni imbragatura.

5.5 Controllo

Inizialmente è preferibile un controllo all'anno e almeno uno prima della ripresa dell'utilizzo. Eseguire tutti i controlli indicati di seguito accompagnati da documentazione compilata da personale autorizzato:

- Verifica dei cablaggi (in particolare: schiacciamenti, abrasioni, tagli, isolamento visibile dei conduttori, conduttori metallici visibili, pieghe, gobbe, cambiamenti di colore della guaina esterna, infragilimenti, spostamento sicuro in modo che l'azione di schiacciamento o tagli e gli altri stress meccanici siano improbabili).
- Esame visivo delle deformazioni plastiche e/o dell'usura dei componenti del telaio (telaio, sospensione del motore, traversa, bilancino).
- Controllo visivo per escludere danni alla verniciatura (rischio di corrosione).
- Esame visivo dei danni agli involucri, le viti devono essere serrate.
- Verifica della quantità di grasso sulle giunzioni metalliche delle parti mobili.
- Esame visivo delle fessure e della fragilità di tutti le parti in plastica.
- Verifica della corrente di dispersione della scatola di controllo (compreso il caricabatterie) (A) in base alla norma VDE 0702.
- Verifica della resistenza d'isolamento della scatola di controllo (compreso il caricabatterie) (MO) in base alla norma VDE 0702.
- Test funzionale della traversa (lubrificazione dei raccordi, zona di regolazione, deformazione, usura).
- Verifica del funzionamento dei motori del sollevatore (con marcia di prova → rumorosità, velocità, marcia regolare, e così via). Se necessario: misurazione delle prestazioni, dapprima senza carico, poi al carico nominale ("SWL"), per valutare l'usura dei motori confrontando i valori dell'assorbimento di corrente con i dati tecnici forniti al momento della consegna del prodotto.
- Test funzionale dell'arresto di emergenza.
- Test funzionale dell'abbassamento di emergenza.
- Verifica della completezza della condizione di consegna e della disponibilità del manuale di istruzioni.

Le misurazioni devono essere eseguite da personale specializzato nel settore dei presidi per disabili e da elettricisti specializzati in strumenti e procedimenti di controllo. L'autorizzazione all'uso del sollevatore dopo i controlli e le manutenzioni è di competenza dell'elettricista. La manutenzione deve essere eseguita solo da personale autorizzato e documentata come da programma.

Gli interventi di manutenzione, se sono stati controllati almeno gli aspetti menzionati, devono essere riportati nella scheda del piano di manutenzione.

5.6 Durata prevista

Il sollevatore è costruito in modo da permettere una durata media di vita di 8 anni. Tale valore aumenta o diminuisce a seconda della frequenza di utilizzo, dello stoccaggio, della manutenzione, dell'assistenza e della pulizia.

5.7 Utilizzi successivi

Prima di ogni utilizzo successivo, fare disinfettare, ispezionare e sottoporre a manutenzione il sollevatore secondo le istruzioni di questo capitolo.

IT

5.8 Fine vita

A fine vita, occorre smaltire il sollevatore conformemente alla legislazione ambientale locale. Il modo migliore per farlo consiste nello smontare il sollevatore per agevolare il trasporto dei componenti riciclabili.

6 Soluzione dei problemi di funzionamento

Tabella 1: Soluzione dei problemi di funzionamento

Problema	Causa del problema	Risoluzione del problema
Rumore provocato dalle parti mobili (ad esempio la traversa).	Necessaria la lubrificazione.	Lubrificare le parti mobili. (Non lubrificare il motore di azionamento!)
Il motore di azionamento produce un rumore insolito.	Motore di azionamento danneggiato.	Sostituire il motore di azionamento o contattare il rivenditore.
Il sollevatore non solleva più.	<ol style="list-style-type: none"> 1. Motore di azionamento elettrico danneggiato. 2. Peso del paziente eccessivo (il LED di stato del sistema lampeggia, si sentono due bip). 3. Controllo manuale o motore di azionamento non collegato. 4. Batteria non collegata, o collegata in modo non corretto, alla centralina. 5. Batteria scarica. 6. Arresto di emergenza attivato (il LED di stato del sistema è acceso). 	<ol style="list-style-type: none"> 1. Sostituire il motore di azionamento. 2. Utilizzare un sollevatore con un peso massimo per i pazienti più elevato. 3. Controllare i collegamenti. Se necessario collegare il controllo manuale o il motore di azionamento. 4. Verificare che la batteria sia presente e installata in modo corretto. 5. Caricare le batterie o sostituirle. 6. Disattivare l'arresto di emergenza.
L'abbassamento di emergenza del paziente non funziona.	È previsto un peso di carico minimo per l'abbassamento del paziente.	Se il peso del paziente è troppo limitato, abbassare leggermente la traversa o regolare la velocità di abbassamento.
Impossibile ricaricare la batteria	<ol style="list-style-type: none"> 1. Batteria non posizionata correttamente nella centralina. 2. Cavo di alimentazione difettoso. 3. Batterie difettose. 4. Scatola di controllo con caricabatterie incluso o caricabatterie difettosa. 	<ol style="list-style-type: none"> 1. Verificare che le batterie siano collegate alla centralina. 2. Sostituire il cavo di alimentazione. 3. Sostituire le batterie. 4. Sostituire la centralina con caricabatterie incluso o caricabatterie.

7 Specifiche tecniche

IT

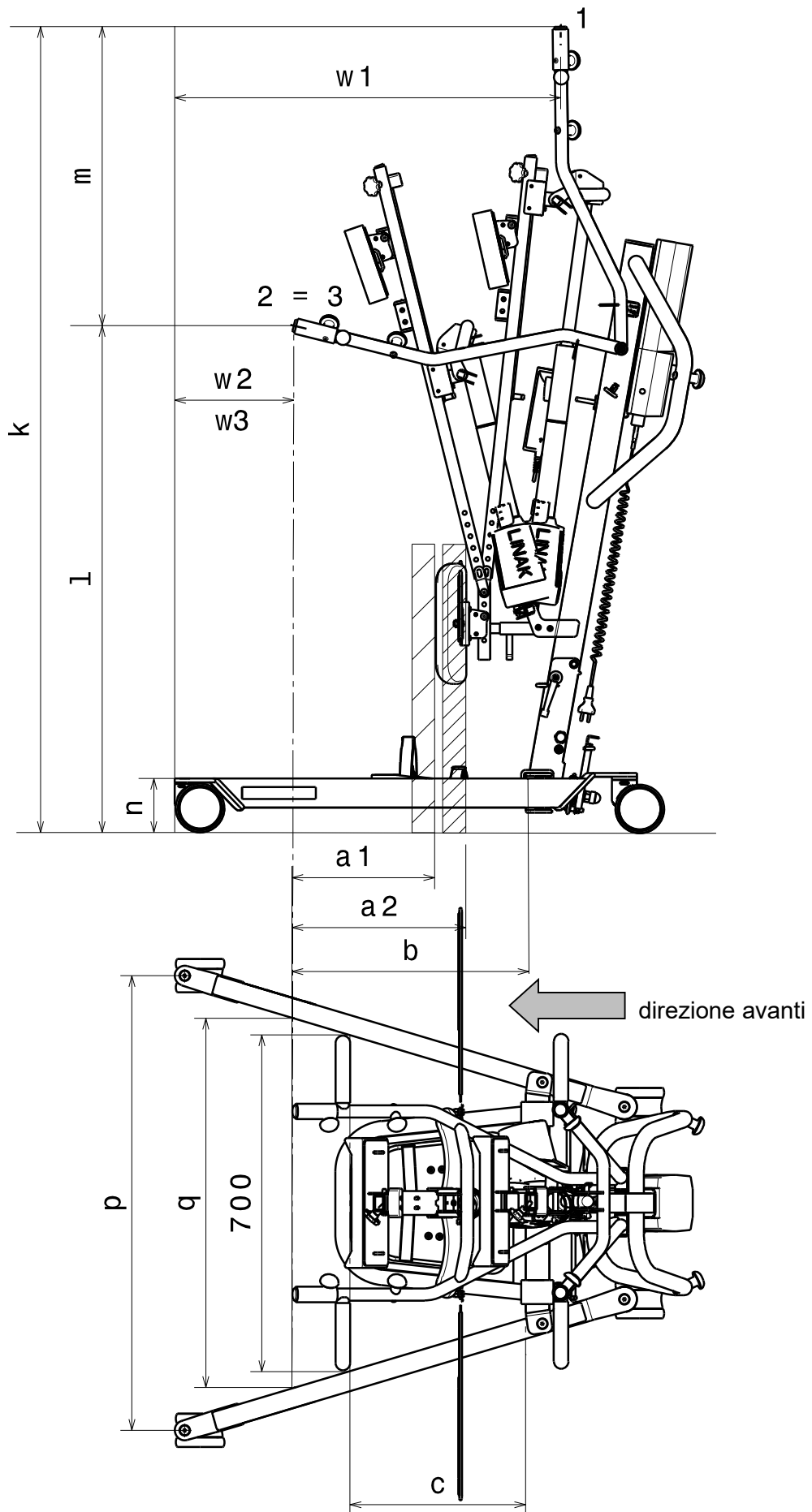


Tabella 2: Specifiche tecniche

Marchio	Vermeiren
Tipo	Sollevatore di pazienti
Modello	Albatros II



Descrizione	Misurazione nel disegno	Dimensioni
Altezza minima ZAP*	l	1060 mm
Altezza massima ZAP*	k	1687 mm
Area di sollevamento (portata in altezza)	m	637 mm
Lunghezza gamba		1000 mm
Lunghezza totale		1115 mm
Larghezza totale		685 mm
Altezza totale		1380 mm (motore di azionamento in posizione più bassa) 1687 mm (motore di azionamento in posizione più alta)
Lunghezza da ripiegato o smontato		1115 mm (non ripiegabile)
Larghezza da ripiegato o smontato		685 mm (non ripiegabile)
Altezza da ripiegato o smontato		500 mm
Distanza minima gambe	r	467 mm
Distanza massima gambe	q	769 mm
Altezza gamba / altezza telaio	n	117 mm
Larghezza totale (chiuso), ingombro		584 mm
Larghezza totale (aperto), ruote anteriori	P	945 mm
Distanza minima tra parete / CSP* (altezza minima)	w3 (=w2)	285 mm
Distanza minima tra parete / CSP* (portata massima)	w2 (=w3)	285 mm
Distanza minima tra parete / ZAP* (altezza massima)	w1	870 mm
Raggio di curva		1160 mm
Peso complessivo		50,60 kg
Peso telaio + motore + unità di comando		34,50 kg
Peso batteria		2,90 kg
Peso della pedana		5,10 kg
Peso appoggio torace		1,40 kg
Peso del poggiamambe		3,00 kg
Peso sostegno poggiamambe e colonna di sollevamento		3,60 kg
Carico massimo		150 kg
Altezza libera, minima		57 mm
Portata massima a 600 mm con poggiamambe	a1	300 mm
Portata massima a 600 mm senza poggiamambe	a2	360 mm

Marchio	Vermeiren
Tipo	Sollevatore di pazienti
Modello	Albatros II

Descrizione	Misurazione nel disegno	Dimensioni
Portata massima dalla trave	b	495 mm
Portata dalla traversa con distanza di 700 mm	c	375 mm
Tensione in uscita		24V max. 250 VA
Tensione di alimentazione		120-240V ~ max. 37-53 VA
Assorbimento elettrico massimo		max. 350 mA
Temperatura d'esercizio		+5 °C fino a +40°C
Umidità relativa		da 20% a 80% a 30°C, senza produzione di condensa
Pressione acustica		< 50 dB (A)
Pressione dell'aria		da 700 a 1060 hPa
Centralina		Linak CAL40
Batteria		Linak BAL40
Telecomando		Linak HB3X0L0
Motore		Linak LA34 (7500N)
Classe di protezione centralina		IPX4
Classe di protezione batteria		IPX5
Classe di protezione comando manuale		IPX5
Classe di protezione motore		IP54
Classe di isolamento		II - Tipo B
Rendimento di lavoro		circa 40 sollevamenti a carico
Velocità di sollevamento/abbassamento		28 secondi
Funzionamento periodico		max. 10% o 2 min. funzionamento continuo/18 min. pausa
Capacità delle batteria		2.9 Ah
Arresto di emergenza		Sì
Abbassamento di emergenza manuale		Sì
Abbassamento elettrico di emergenza		No

I dati tecnici sono soggetti a modifiche. Tolleranza +/- 15 mm / 1,5 kg / 1,5°

1 = Posizione più alta, 2 = Portata massima, 3 = Posizione più bassa

* ZAP = punto di sollevamento centrale



Service registration form

This product (name):

was inspected (I), serviced (S), repaired (R) or disinfected (D):

By (stamp): Kind of work: I / S / R / D Date:	By (stamp): Kind of work: I / S / R / D Date:	By (stamp): Kind of work: I / S / R / D Date:
By (stamp): Kind of work: I / S / R / D Date:	By (stamp): Kind of work: I / S / R / D Date:	By (stamp): Kind of work: I / S / R / D Date:
By (stamp): Kind of work: I / S / R / D Date:	By (stamp): Kind of work: I / S / R / D Date:	By (stamp): Kind of work: I / S / R / D Date:
By (stamp): Kind of work: I / S / R / D Date:	By (stamp): Kind of work: I / S / R / D Date:	By (stamp): Kind of work: I / S / R / D Date:
By (stamp): Kind of work: I / S / R / D Date:	By (stamp): Kind of work: I / S / R / D Date:	By (stamp): Kind of work: I / S / R / D Date:



Vermeiren GROUP
Vermeirenplein 1 / 15
2920 Kalmthout
BE

sito web: www.vermeiren.com

Istruzioni per il rivenditore

Il presente Manuale di istruzioni è parte integrante del prodotto e deve essere fornito assieme alla prodotto.

Versione: C, 2022-10

Basic UDI: 5415174 123009Albatros I KL

Tutti i diritti riservati (anche sulla traduzione).